

# RO★KU 80



## 适用于中置轴车辆运输车的80mm规格球型牵引系统

- 高互换性标准规格球头，可装防盗锁
- 革新的锁止系统，保证了简单安全的操作
- 无间隙连接方式带来了最佳的行车稳定性
- 内建式油封降低磨损提高使用寿命
- 牵引环带有油脂储存槽，有效降低与球头间的磨损

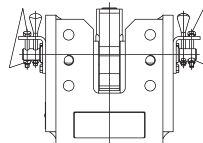
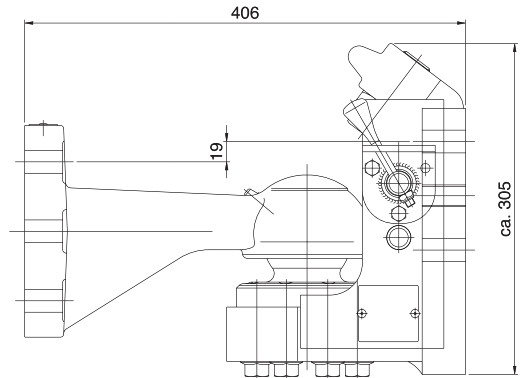
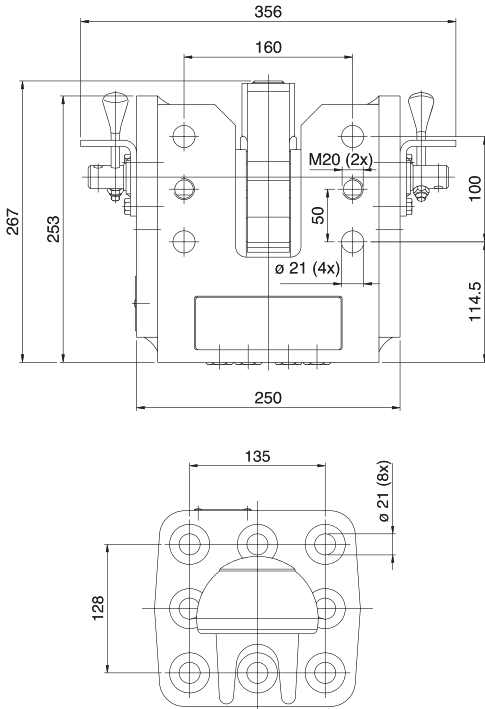
### 技术参数

Dc 值	最大 140 kN
V 值	最大 90 kN
静载	最大 2500 kg

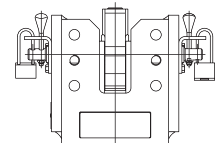
# RO★KU 80

## 技术参数

适用于中置轴车辆运输车的80mm规格球型牵引系统



根据 ECE55 Class T 法规，两侧的锁止螺栓必须各用一个螺母固定。



根据 EC94/20 法规，两侧可各用一把U型锁锁止以防止意外脱开。

RO908H61530	6	160x100	D (kN)		V (kN)		含牵引球臂总重量 (kg)	e11	E11
			D (kN)	Dc (kN)	S (kg)	V (kN)			
RO908H61530	6	160x100	140,0	140,0	1000	90	65,4	00-5779	-
RO908H61530	6	160x100	140,0	140,0	2500	75	65,4	00-5779	-
RO908H61530	6	160x100	-	140,0	1000	90	65,4	-	015779
RO908H61530	6	160x100	-	140,0	2500	75	65,4	-	015779

85mm安装螺栓

RO908H61540	6	160x100	D (kN)		V (kN)		含牵引球臂总重量 (kg)	e11	E11
			D (kN)	Dc (kN)	S (kg)	V (kN)			
RO908H61540	6	160x100	140,0	140,0	1000	90	65,4	00-5779	-
RO908H61540	6	160x100	140,0	140,0	2500	75	65,4	00-5779	-
RO908H61540	6	160x100	-	140,0	1000	90	65,4	-	015779
RO908H61540	6	160x100	-	140,0	2500	75	65,4	-	015779

110mm安装螺栓

Member of **JO★ST** -World