

RO★50 E



ROCKINGER独有设计的50mm 牵引钩，满足您的一切需求！

- 配备最新的挺杆式触发系统
- 锁紧部分的独特设计使任何连接角度下的脱/上挂都简单，顺畅
- 时刻处于可连接状态
- 旋转式锁销设计使磨损降低且均匀
- 前瞻性的设计结构，日后可轻松加装最新的传感系统
- 可按照用户意愿随时加装最新的遥控操作及座舱内显示系统
- 穿心式螺栓固定使安装更为简便
- 改进的 ROCKINGER 设计结构使维修更加简单
- 产品性能通过 ECE 55-01 法规标准

技术参数

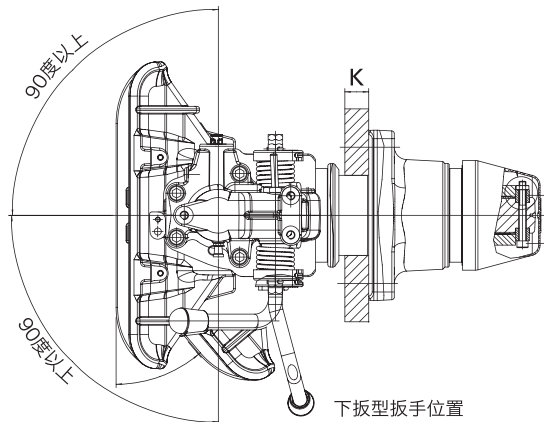
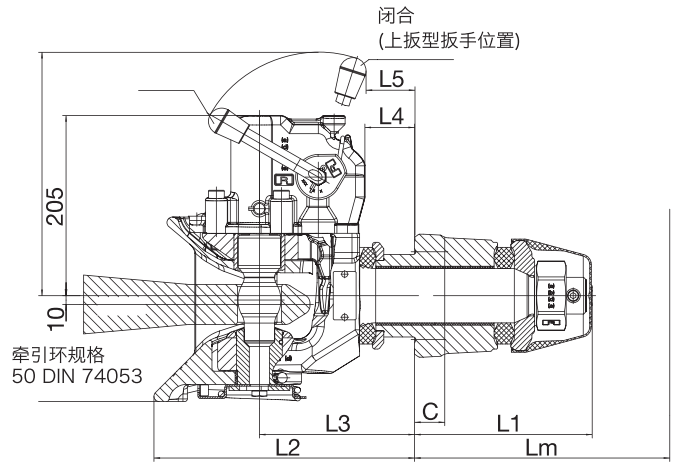
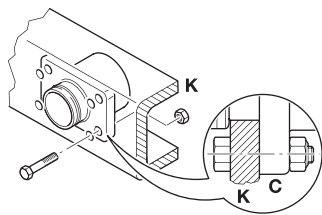
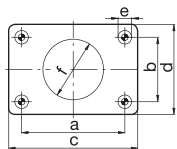
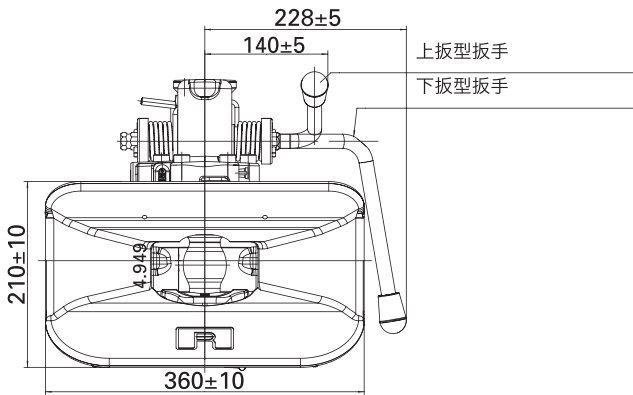
D 值	最大 285 kN
V 值	最大 90 kN
静载	最大 2500 kg

RO★50 E

技术参数

全自动牵引钩

适用于下列牵引环规格：50 DIN
74053, ECE R55-01, ISO 1102,
ROE 57005



	a (mm)	b (mm)	c (mm)	d (mm)	e (mm)	f (mm)
6	160,0	100,0	200,0	140,0	21,0	94,0

	L1 (mm)	L2 (mm)	L3 (mm)	L4 (mm)	L5 (mm)	K (mm)	C (mm)	Lm (mm)
6	201,5	296,5	176,5	56,5	50,5	35	30	290

	A	B	(mm)	D (kN)	Dc (kN)	S (kg)	V (kN)	(kg)					
RO 510 A 61000	A	6	160x100	285	140	1000	90	45	011845				
RO 510 A 61000	A	6	160x100	285	140	2500	60	45	011845				
RO 510 B 61000	B	6	160x100	285	140	1000	90	46	011845				
RO 510 B 61000	B	6	160x100	285	140	2500	60	46	011845				
RO 510 A 61200	A	6	160x100	285	140	1000	90	46	011845				X
RO 510 A 61200	A	6	160x100	285	140	2500	60	46	011845				X
RO 510 A 61400	A	6	160x100	285	140	1000	90	58	011845	X	X		
RO 510 A 61400	A	6	160x100	285	140	2500	60	58	011845	X	X		
RO 510 A 61520	A	6	160x100	285	140	1000	90	58	011845	X		X	
RO 510 A 61520	A	6	160x100	285	140	2500	60	58	011845	X		X	

机械式辅助操作装置

标准型: **ROE 71676**

气动式辅助操作装置

舒适型: **ROE 71594**

电子显示屏

驾驶室: **ROE 71654**

车身后部: **ROE 71701**

电子遥控辅助操作装置

驾驶室: **ROE 71546**

驾驶室及连接角度报警系统: **ROE 71547**

Member of **JOST**-World