



约斯特交换箱零部件 高效的物流运营并降低成本

- 减少车辆及驾驶人员
- 降低运输设备的成本
- 优化工作人员的配置
- 无需等待和二次包装,加快周转期
- 交换箱切换简便快捷,无需额外的搬运设备,例如起重机或叉车

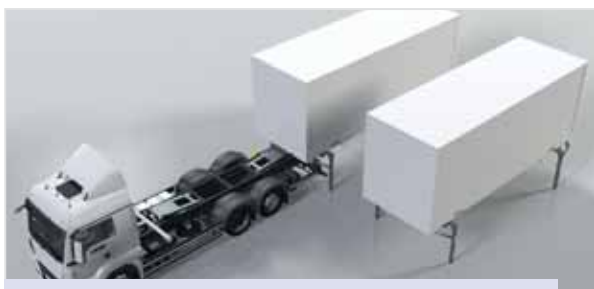


为什么使用交换箱

使用交换箱，使货物运输和周转更加简单。司机可以迅速卸下交换箱及其运送的货物，然后带着已装货的交换箱离开。

从此可以看出，使用交换箱可以减少装卸货物的等待时间，提高运输效率，加快车队设备的投资回报率。

约斯特交换箱系统组件可用于交换箱箱体交换并可实现安全分离与放置，同时可确保运输过程的灵活性、适应性、稳定性和安全性。



1. 卸下原先装载的交换箱



2. 将车辆倒入即将搭载的交换箱下方



3. 车辆与交换箱完成装配



4. 完成交换过程可驶离

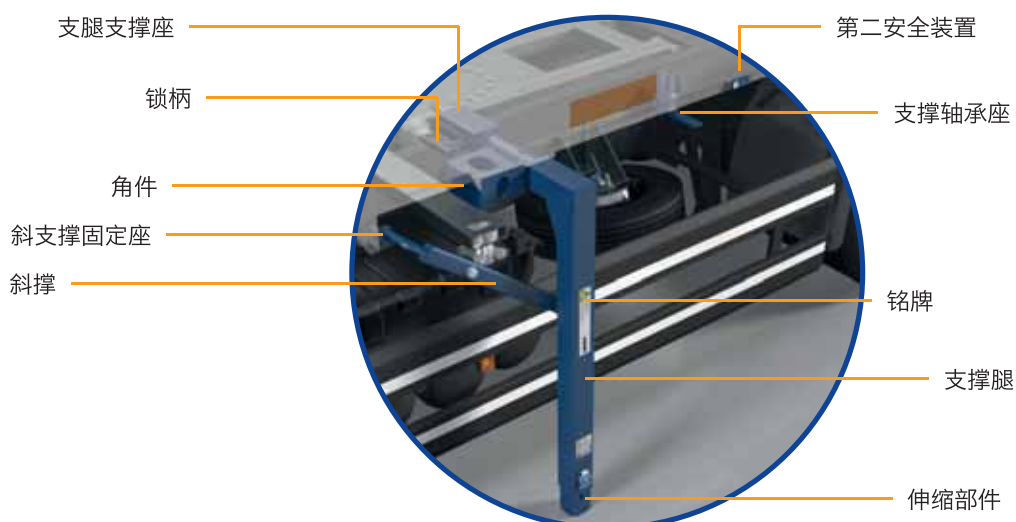


组件概览

编号	车身/底盘	名称	订购号
1	车身	支撑腿	642.483.000
2	车身	角件	905.712.101
3	车身	支撑轴承座 (带锁柄)	642.642.010/642.642.020
4	车身	支撑轴承座	641.223.000
5	车身	斜支撑固定座	640.001.086
6	车身	第二安全装置	640.885.000
7	底盘	转锁	905.319.000
8	底盘	可选: 横梁 (带转锁及导向轮)	QT 160-80 RV
9	底盘	气囊举升装置	HS 10000 ES/HS 8000 ES
10	底盘	卡车/挂车锁止杆	ASW 160 HR (卡车)/ASW 160 (挂车)
11	底盘	可选: 气囊举升装置驱动系统	SSTN 1 HS/SSTN 2 HS



防盗锁
(配件)



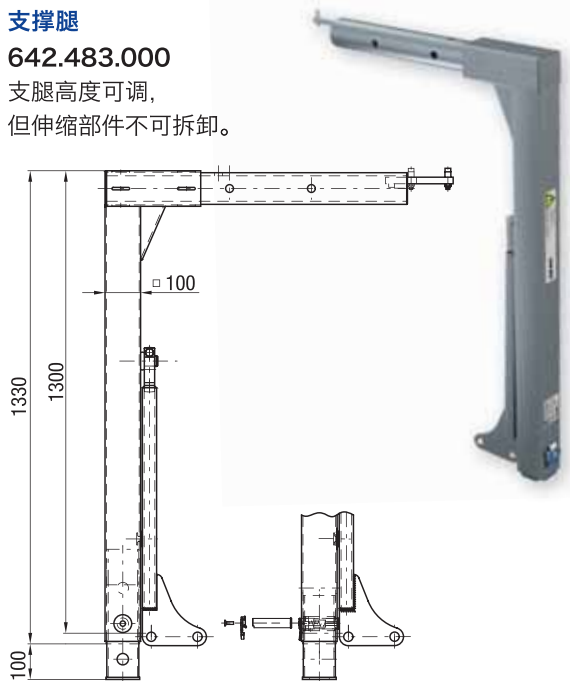


组件详细信息

支撑腿

642.483.000

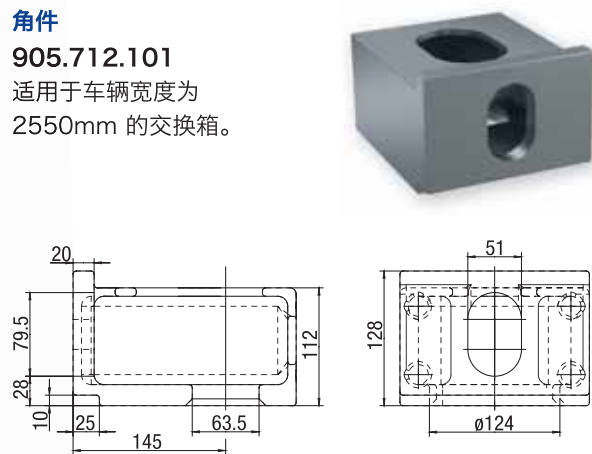
支腿高度可调，
但伸缩部件不可拆卸。



角件

905.712.101

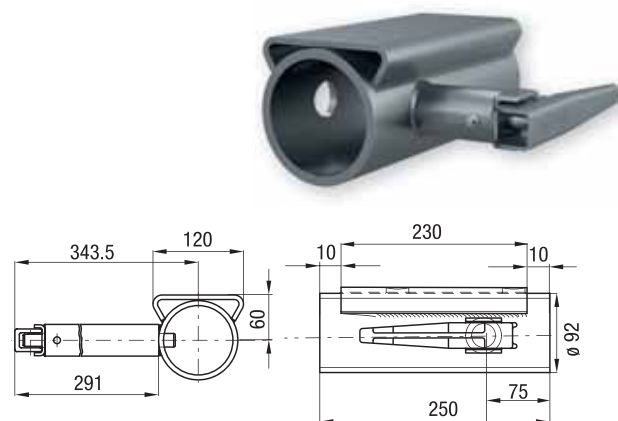
适用于车辆宽度为
2550mm 的交换箱。



支撑轴承座 (带锁柄)

642.642.010 / 642.642.020

带锁柄的支撑轴承座焊接于交换箱体底部，用于支撑
和固定支腿。打开后，可向外移动支腿。



支撑轴承座

641.223.000

支撑轴承座焊接于箱体上，用于在
运输过程中为平放的支腿提供水平支
撑。

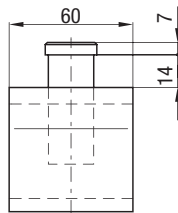




斜支撑固定座

640.001.086

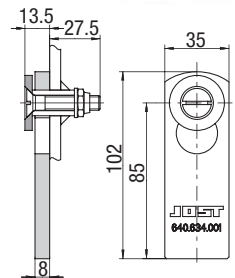
斜支撑固定座与箱体结构焊接连接。将支腿的斜撑连接到交换箱上，并在与卡车底盘分离时，用于稳定系统。



第二安全装置

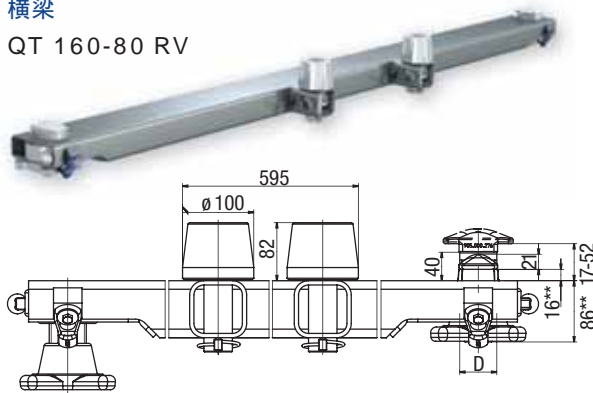
640.885.000

第二安全装置用于当支腿收回时，防止支腿向外滑落。



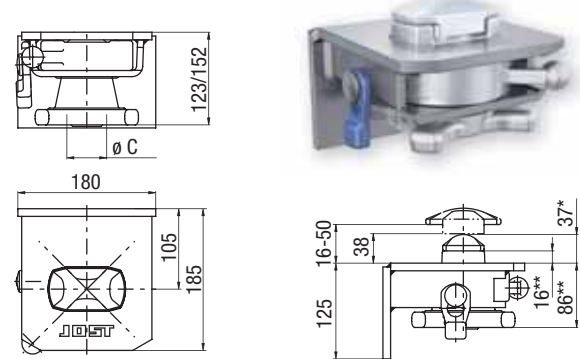
横梁

QT 160-80 RV



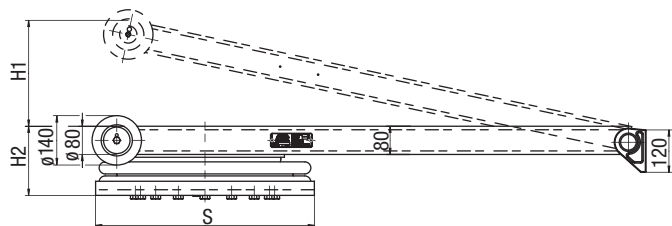
转锁

R 405 VAK

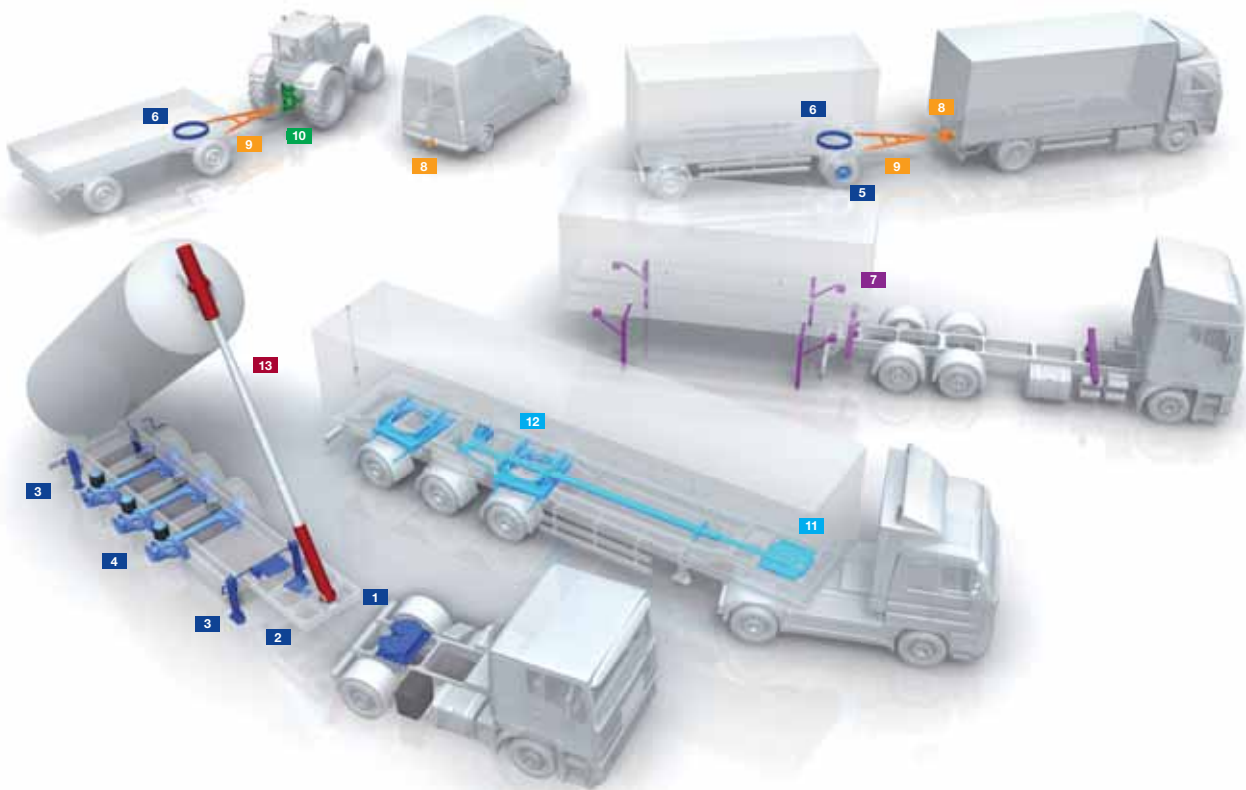


气囊举升装置

HS 10000 ES/HS 8000 ES



举升能力 (kN)	H1 (mm)	H2 (mm)	S (mm)	重量 (kg)	订购号	图纸号
80	300	195	620	134.0	HS 8000 ES	650.011.000
100	400	195	710	147.0	HS 10000 ES	650.017.000



JOST



- 1** 牵引座系统
多种结构高度、轴承类型、安装板类型可供选择
(2英寸-50 / 3.5英寸-90) ;
滑动牵引座和双高度牵引座 ;
传感器牵引座



- 2** 牵引销
2英寸-50 / 3.5英寸-90 ;
圆锥或盘型法兰



- 3** 支腿
多种螺栓高度、摇把种类、连接轴长度、支撑脚种类可选 ;
特种支腿



- 4** 挂车桥系统
轻量化挂车桥
产品线丰富
可选附加特种配件



- 5** 挂车桥里程表
可以独立于主车计算挂车的行驶距离



- 6** 球形轴承转盘
提供各种尺寸和型号的球形轴承转盘和回转支承盘供客
户选择



- 7** 集装箱技术
为多式联运提供支腿、转锁、垫片、交换箱举升装置、导向
滚动轴承等部件



- 8** 公路牵引钩
开口型、钩型、球型牵引钩
悬挂元件、VARIOBLOCK交替系统 ; 特种型号



- 9** 牵引杆和牵引环
为公路和非公路工况提供定制化的牵引杆和牵引环产品



- 10** 农用牵引装备
为公路和非公路工况提供定制化的牵引杆和牵引环产品

TRIDEC



- 11** 挂车转向系统
为挂车提供机械、液压或电控的独立车桥转向系统



- 12** 挂车桥悬挂
为公路和非公路工况提供空气车桥悬挂和液压车桥悬挂

Edbro



- 13** 车载液压系统
为自卸车和垃圾运输车提供前顶、中顶以及平推油缸

Member of **JOST**-World