

# JSK 39 DV 28

## 重载型

### 产品特点

- 加强型50号牵引座，相对于标准型产品载荷更高（垂直载荷最大28吨）
- 约斯特独特的单锁钩设计，简单及安全的锁止
- 高质量的轴承设计，杰出的耐用性
- 一体式冲压面板配合高强度钢材加强筋，结构坚固可靠性高
- 产品符合ISO 3842标准(2")
- KTL表面处理



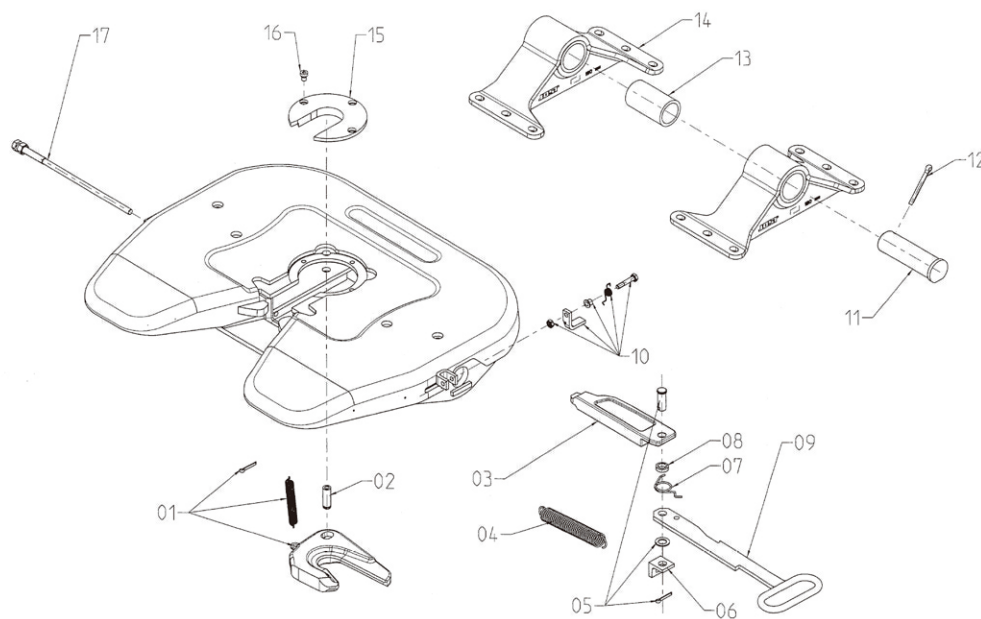
### 运用工况

- 多种复杂型路面条件
- 50#重载

### 产品参数

型号	D值 (kN)	垂直载荷 (t)	列车总重 (t)	安装高度 (mm)	重量 (kg)
JSK39DV-28	180	28	70	180	约155

### 分解图



序号	名称	货号	数量	备注
01	锁钩组件	SK8103-005	1	2" (50)
02	锁钩销	SK8101-307	1	
03	锁栓	SK8103-209	1	
04	双拉簧	SK8101-210	1	
05	锁栓销组件	SK8101-006	1	
06	弹簧拉板	SK8101-206	1	
07	大扭簧	SK2405-009	1	
08	隔圈	SK8101-305	1	
09	拉手	SK8101-213	1	
10	自动弹簧卡锁组件	SK8101-007	1	

序号	名称	货号	数量	备注
11	轴承销	SK8101-205	2	
12	开口销	SK8101-203	2	
13	橡胶套	SK8101-204	2	
14	165支承腿	SK8101-216	2	
	180支承腿	SK8101-222	2	
	200支承腿	SK8101-227	2	
15	磨损环	SK0053000	1	2.5" (50)
16	内六角螺栓	SK8101-308	3	
17	调整螺杆组件	SK8103-301	1	