



## 产品特征

- 50号 (2")铸造型牵引座:一体式铸造面板 --- 高强度/长寿命
- 可选加五点注油润滑系统,维护保养更简单便捷
- 约斯特独特的单锁钩设计 --- 简单及安全的锁止
- 符合中国市场的轴销式轴承设计
- 产品符合ISO 3842标准
- KTL表面处理

## 主要应用

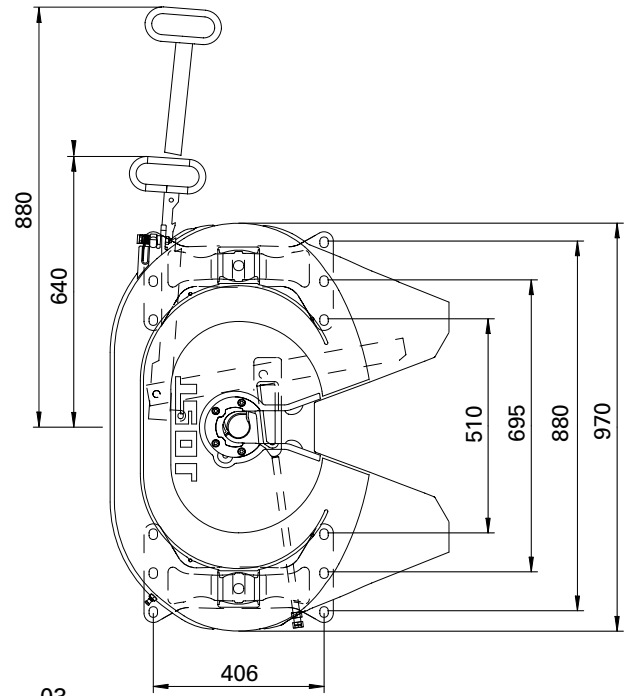
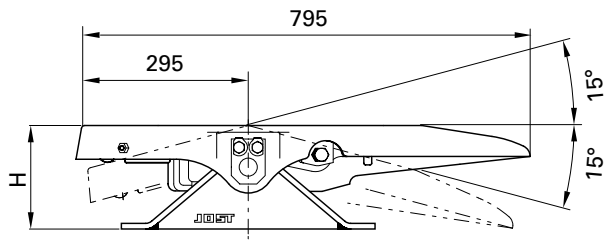
- 高速运输/高端车型
- 液体罐车/码头车
- 频繁甩挂

[www.jost-china.com](http://www.jost-china.com)

## 产品参数

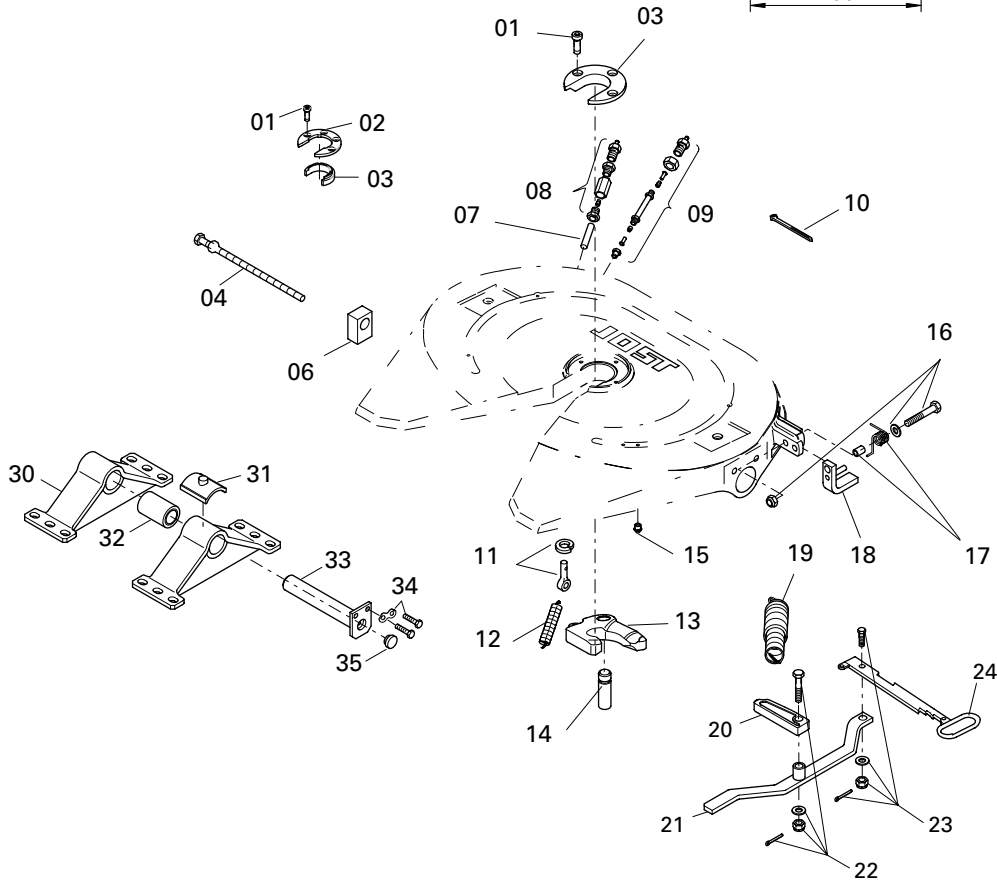
尺寸	50号/2"
D值	152kN
垂直载荷	20t
列车总重	65t
安装高度	150mm/172mm/185mm
重量(高度172mm)	135kg

# 安装尺寸



型号	高度 H	D 值	垂直载货	重量
JSK37DV1	172mm	152kN	20t	138kg
JSK37DV2	150mm	152kN	20t	135kg
JSK37DV3	182mm	152kN	20t	140kg

# 分解图



序号	名称	货号	数量	备注
01	内六角螺栓	SK3121-55	4	
02	紧固环	SK3105-93	1	
03	磨损环耐磨橡胶块	SK3105-92	1	
04	调节螺杆	SK3105-150	1	
06	导块	SK3205-07	1	
07	润滑管	SK1989	1	
08	螺母和螺栓	SK1976	1	
09	润滑管	SK3108-02	1	09+10 组件
10	电缆扎带	SK3121-13	1	
11	单眼螺栓	SK2122-04	1	

序号	名称	货号	数量	备注
12	拉簧	SK847	1	
13	锁钩	SK1489Z	1	10+13 组件
14	锁钩销	SK2106-67	1	
15	限位块	000.010.021	1	
16	六角螺栓组件	SK3521-03	1	
17	拨手弹簧	SK3121-59	1	
18	拨手组件	SK3121-52	1	
19	双拉簧	SK3105-20	1	
20	锁栓	SK3205-06	1	
21	拉杆	SK3105-18	1	
22	锁栓销组件	SK3221-01	1	

序号	名称	货号	数量	备注
23	36D 带孔六角螺栓组件	SK1513	1	
24	拉手	SK3105-15	1	标准版
30	150 支承腿	SK2701-045SP-CN	2	
30	172 支承腿	SK2701-063SP-CN	2	
30	185 支承腿	SK2701-056SP-CN	2	
31	轴承套	SK3105-95	2	
32	橡胶套组件	SK2905-95/96	2	
33	轴承销	SK3104-05	2	
34	六角螺栓	SK3121-071	2	
35	堵塞	JS1101-12	1	

Member of **JOST**-World