



## 产品特征

- 铝合金外管
- 产品重量低至68kg每对, 适合新GB1589轻量化趋势
- 高强度6061-T6挤压成型铝材
- 内管采用高强度低合金钢材, 配合聚酯涂层

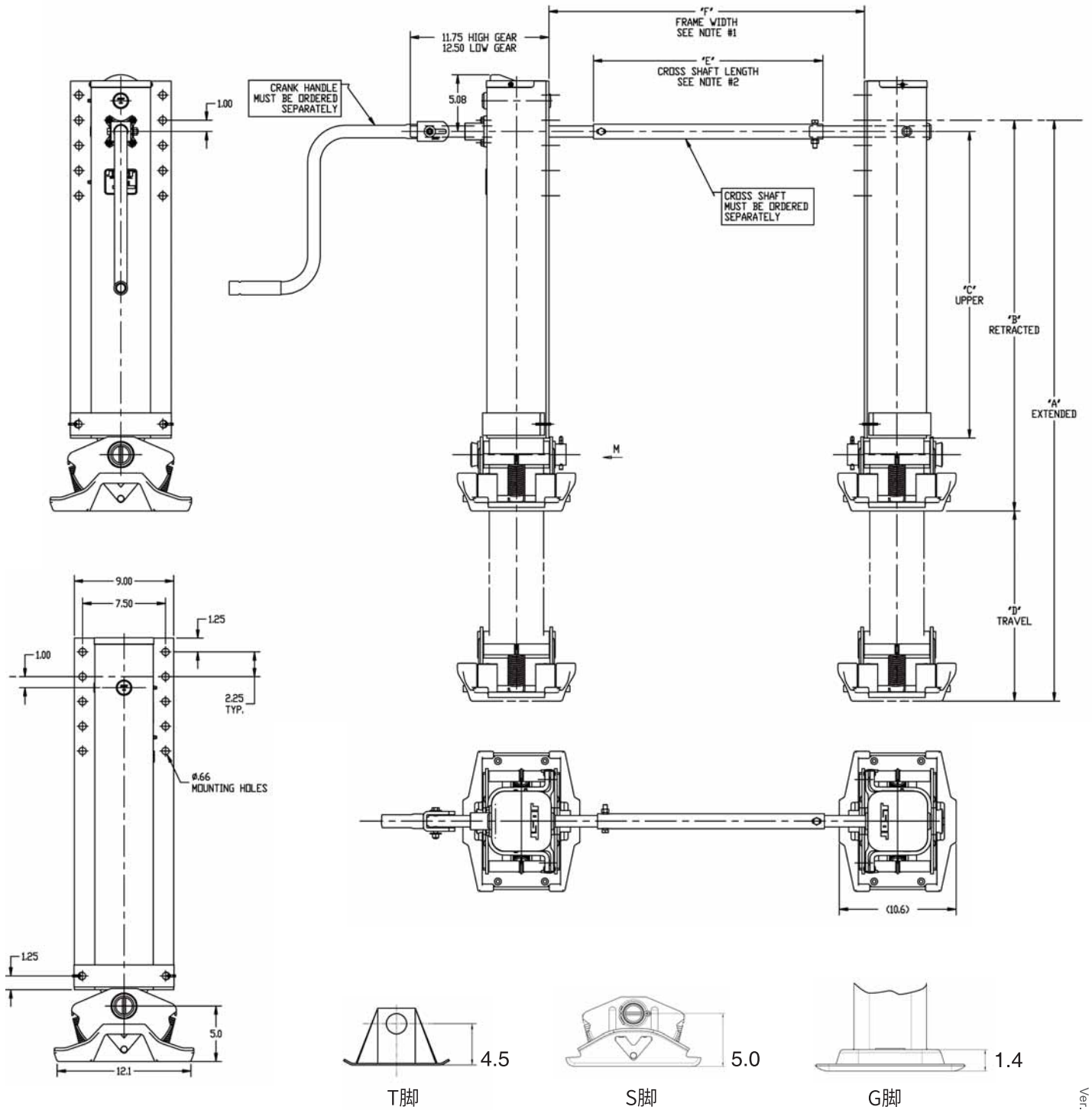
## 运用工况

- 轻量化车型
- 铝合金槽罐车、食品运输车
- 标载

## 产品参数

静载能力	72t
举升能力	25t
高 / 低档	7.10 mm / 0.79mm 每圈
可选支撑脚	T / G / S
可选行程	15" / 17" / 19" (380mm / 430mm / 480mm)
重量 (19寸" T脚)	68kg 每对

# 安装尺寸



# 订货号说明

AX1	0	0	R	T	17
AX1系列	连接轴形式 圆轴 - 0 方轴 - 1	安装形式 外部安装 - 0 反向安装 - 1	种类 一对支腿 - 空白 主腿 - R 副腿 - L	支撑脚形式 沙靴 - T G脚 - G S脚 - S	行程 380 mm (15") - 38 430 mm (17") - 43 480 mm (19") - 48

Member of  -World